

LEGENDA KEY

- Info Point
Tourist Information Centre
- Stazione FS
International Train Station
- Stazione TRENORD
Regional Train Station
- Taxi
- Stazione Bus
Bus Station
- Navigazione
Ferry Boat
- Stazione Funicolare
Funicular Station
- Parcheggio
Parking
- Fermata Bus Turistici
Tourist Bus Pick up & Drop off Point
- Parcheggio Bus Turistici
Tourist Bus Parking Area
- Ospedale
Hospital
- Pronto Soccorso
First Aid
- Farmacia
Pharmacy
- DAE
AED
- Poste
Post Office
- Wi-Fi
- WC
- Bike Sharing
- Hangar
- Supermercato
Supermarket
- Parco Giochi
Playground
- Piscina
Swimming Pool
- Bancomat
ATM
- Parcheggio Camper
Camper Van Parking Area
- Polizia
Police
- Tribunale
Court
- Università
University
- Biblioteca
Public Library
- Inizio Escursioni
Hike Starting Point
- Teatro
Theatre
- Mercato Coperto
Indoor Market
- Mercato MarGiolSab
Open Air Market Tue/Thu/Sat
- Lido
- Municipio
City Hall
- Cinema

ACCESSO WI-FI

Al primo utilizzo, nelle vicinanze di uno dei punti servizi, che saranno segnalati da appositi cartelli, bisognerà attivare la connessione Wi-Fi, connettersi alla rete FreeWiFiComo e seguire le istruzioni, ossia inserire il proprio numero di telefono (che corrisponderà poi al nome utente), l'indirizzo e-mail e una password di cinque numeri. Per confermare il proprio account bisognerà poi cliccare su un indirizzo internet che sarà inviato direttamente tramite sms e via mail. Confermato il proprio account (cliccando direttamente sul link ricevuto) si potrà iniziare a navigare, senza limiti di tempo, con la connessione gratuita.

WI-FI LOGIN

First time you connect to the WiFi, you select "FreeWiFiComo" and follow instructions. You will be asked to type your phone number (your username), your email address and a 5-number password. To confirm your account just click on the link that will be sent to you via sms or email. Once confirmed your account, you can browse for free with no time limit.

- 1 Duomo
Cathedral
- 2 Broletto
- 3 Casa del Fascio
- 4 Teatro Sociale
Theatre
- 5 Villa Olmo
- 6 Tempio Voltiano
Temple of Volta
- 7 Sant'Abbondio
- 8 San Fedele
- 9 Museo Archeologico
Archaeological Museum
- 10 Museo Garibaldi
History Museum
- 11 S. Pietro in Atrio
- 12 Chiestro S. Eufemia
- 13 Terme Romane
Roman Baths
- 14 Pinacoteca
Art Gallery
- 15 Spazio Natta
- 16 Mercato
Market
- 17 Monumento alla Resistenza
Resistance Memorial
- 18 The Life Electric
- 19 Monumento ai Caduti
War Memorial
- 20 Canottieri
Rowing Club
- 21 Circolo della Vela
Yacht Club
- 22 Hangar
- 23 Novocomum
- 24 Casa Giuliani Frigerio
- 25 Stadio
Stadium
- 26 Villa Saportì
- 27 Villa Galia
- 28 Villa Parravicini
- 29 Unione Lavoratori
- 30 Casa Pedraglio
- 31 Casa Alchieri
- 32 Case Popolari
- 33 Asilo Sant'Elia
- 34 Casa Volta
Volta's House
- 35 Statua di Volta
Volta's Monument
- 36 Porta Torre
- 37 Porta Pratoriana
Roman Gate
- 38 Torre S. Vitale
- 39 Torre Gattoni
- 40 Vitrum
- 41 Spazio Ratti
- 42 Castello Baradello
Baradello Castle
- 43 Albergo Posta
Hotel Posta
- 44 Museo don Guannela
Don Guannela's Museum
- 45 Liceo Volta
- 46 Villa Geno
- 47 Museo della Seta
Silk Museum
- 48 Hotel Metropole Suisse
- 49 Tomba Pirovano | Stecchini
Pirovano | Stecchini vault



Como è la capitale storico-culturale, politica e geografica di una vasta regione. Conta una popolazione di circa 85.000 abitanti. Si affaccia a nord sul lago, che dalla città prende il nome, mentre a est e a ovest è protetta dai rilievi della Spina Verde e dei monti di Brunate. Le sue origini risalgono al I sec. a.C., quando i Romani fondarono Novum Comum. La città "nuova" presentava il classico impianto urbanistico romano, con il reticolo di strade ad angolo retto e solide mura su ogni lato, un impianto che in buona parte è riconoscibile ancor oggi nel centro storico. Nel corso dei secoli sono tanti i personaggi famosi che a vario titolo ne hanno influenzato la storia e l'aspetto. Tra tutti ricordiamo Alessandro Volta, l'illustre scienziato inventore della pila, a cui Como ha dato i natali e Giuseppe Terragni, genio dell'architettura razionalista che soprattutto a Como ha regalato i suoi capolavori. Di questo illustre passato, Como conserva bellissimi palazzi e monumenti che la rendono a buon titolo città d'arte. Oggi Como è una vivace città commerciale con eleganti negozi per le vie del centro che invitano allo shopping. A livello mondiale è conosciuta per la produzione della seta e per essere meta del jet set internazionale. È inoltre un' apprezzata destinazione per il turismo attivo, in particolare per gli amanti della montagna e della bicicletta. Ma soprattutto è una finestra aperta su uno dei laghi più belli del mondo, il lago di Como.

Venite a scoprire Como, le sue bellezze, i suoi scorci, i suoi panorami. Per organizzare al meglio la vostra visita troverete in questa cartina sette diversi itinerari tematici. Seguiteli. O semplicemente prendetevi il tempo per una passeggiata rilassante in centro e lungo il lago. Ce n'è per tutti i gusti.

The city of Como is the historical, cultural, geographical "capital" of a large region. To the north the city, which has a population of around 85,000, overlooks the lake, which bears its name, whilst to the east and west it is protected by the peaks of Spina Verde and the mountains of Brunate. Its origins date back to the 1st century BC when the Romans founded Novum Comum. The so-called "new" city had a typical Roman urban layout with a grid of perpendicular roads and solid walls on all sides, a layout that is still recognizable, in part, in the old town centre. Many important people have influenced the history and outlook of Como over the centuries. Among these, the Como-born scientist Alessandro Volta who invented the voltaic pile - the first electrical battery - and Giuseppe Terragni, a genius of modern architecture, who designed for Como a number of buildings destined to become masterpieces of 20th century architecture. Como is a true city of art, rich in monuments that tell its glorious past. Today it is a vivid commercial centre with inviting boutiques lining the old town streets. It is worldwide known for the silk production. It is a jet set favourite and a much appreciated active holiday destination, in particular by hiking and biking lovers. And last but not least, it is a window on one of the most beautiful lakes in the world, Lake Como. Come and explore Como, its art treasures, picturesque corners and spectacular views. We propose seven itineraries to help you plan the perfect sightseeing tour. Follow them. Or just take a stroll through its city centre or down the lakeside promenade. There is much of interest for everyone.



INFO POINT | TOURIST INFORMATION CENTRE

via Albertoli 7
+39 031 304137

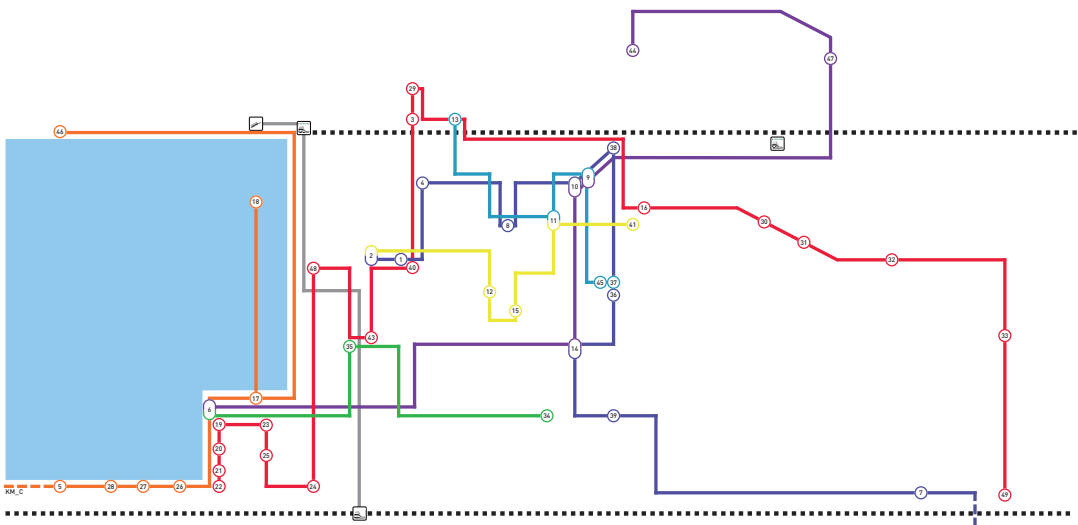
STAZIONE SAN GIOVANNI
piazza San Gottardo
+39 342 007403

*Verifica gli orari su | Check opening hours on
www.visitcomo.it

PARCHEGGI | PARKING

AUTOSTRADA
PARKING GARAGE
Autosilo Centro Lago, via Recchi
Autosilo Comunale*, via Augustini 1
*con noleggio bici
*Noleggio available for rental
Autosilo Jasco, piazza Volta 41A
Autosilo Quarto Ponte, viale Innocenzo XI
Autosilo Università, via Castellonero
Autosilo Val Mulini, via dei Mulini
Autosilo Valduce, Viale Lecco

PARCHEGGI
PARKING
Novesio, via Sirtori 92
Ippocastano, via A. Moro
Stazione San Giovanni, via Venini
Arena, via Bellini 21
Pulesin, via Bellinzona
Tavernola, via Cernobbio



RAZIONALISMO
RATIONALISM

LUNGO LAGO
LAKE SIDE

ESPOSIZIONI TEMPORANEE
TEMPORARY EXHIBITIONS

EREDITÀ VOLTIANA
VOLTA'S HERITAGE

LA COMO ROMANA
ROMAN COMO

DAL X AL XVIII secolo
FROM X TO XVIII century

MUSEI
MUSEUMS



AREA CAMPER
CAMPER VAN PARKING AREA
Ippocastano, via A. Moro 14 posti-piaces
Tavernola, via Brennero 10 | 10 posti-piaces

CAMPING
Campings Internazionali, via Cecilio
+39 031 521435 | +39 335 22508
camping@internazionale.com
www.camping-internazionale.it

TRASPORTI | TRANSPORT

TRENI
TRAINS
Stazione Como San Giovanni
Stazione Como San Giovanni railway station
Collegamenti con Milano Centrale, Milano
Porta Garibaldi, Lecco, Svizzera
Connessioni con Milano Centrale, Milano
Porta Garibaldi, Lecco, Svizzera

BUS
Stazione autolinee, piazza Matteotti
Bus station, piazza Matteotti
+39 031 247249
www.asfaulolinee.it

BIKE SHARING
Numero Verde 800 032 330
Free Call +39 800 032 330
www.bicincitta.com
info@bicincitta.it

TAXI
Radio Taxi Como +39 031 241515
Radio Taxi Lario 2000 +39 031 272000
Radio Taxi Numero Verde 800 012 380
Radio Taxi Free Call +39 800 012 380

AUTOSTRADE
HIGHWAYS
Uscite:
Est
Como Est
Como Centro
Monte Olimpino
Lago di Como

SHOPPING
www.shoppingincomo.com

UE EMERGENCY 112

NAVIGAZIONE LAGO DI COMO
FERRY BOAT
Pontili:
Lungo Lario Trento
Piazza Cavero
Lungo Lario Trieste
+39 031 579211
www.navigazionelago.it

MUSEI CIVICI
MUNICIPAL MUSEUMS

MUSEO ARCHEOLOGICO PAOLO GIOVIO
ARCHAEOLOGICAL MUSEUM
MUSEO STORICO GIUSEPPE GARIBOLDI
HISTORY MUSEUM
piazza Medaglie d'Oro 1
+39 031 252550

MUSEO DON LUIGI GUANELLA
DON LUIGI GUANELLA'S MUSEUM
via Tommaso Grossi 18
+39 031 256874 +39 033 3598816
Solo su prenotazione
By reservation only

MUSEO DIDATTICO DELLA SETA
SILK MUSEUM
via Castelfranco 9
+39 031 303186
*Orari di apertura su www.visitcomo.it
*Check opening hours on www.visitcomo.it

BIBLIOTECA COMUNALE*
"PUBLIC LIBRARY"
piazetta Venusto Lucati 1
+39 031 252850
*Orari di apertura su www.visitcomo.it
*Check opening hours on www.visitcomo.it

DUOMO
CATHEDRAL
orari visite turistiche
giorni feriali 10.30-17.00
giorni festivi 13.00-16.30
Tourists
Weekdays 10.30-17.30
Sundays and public holidays 13.00-16.30

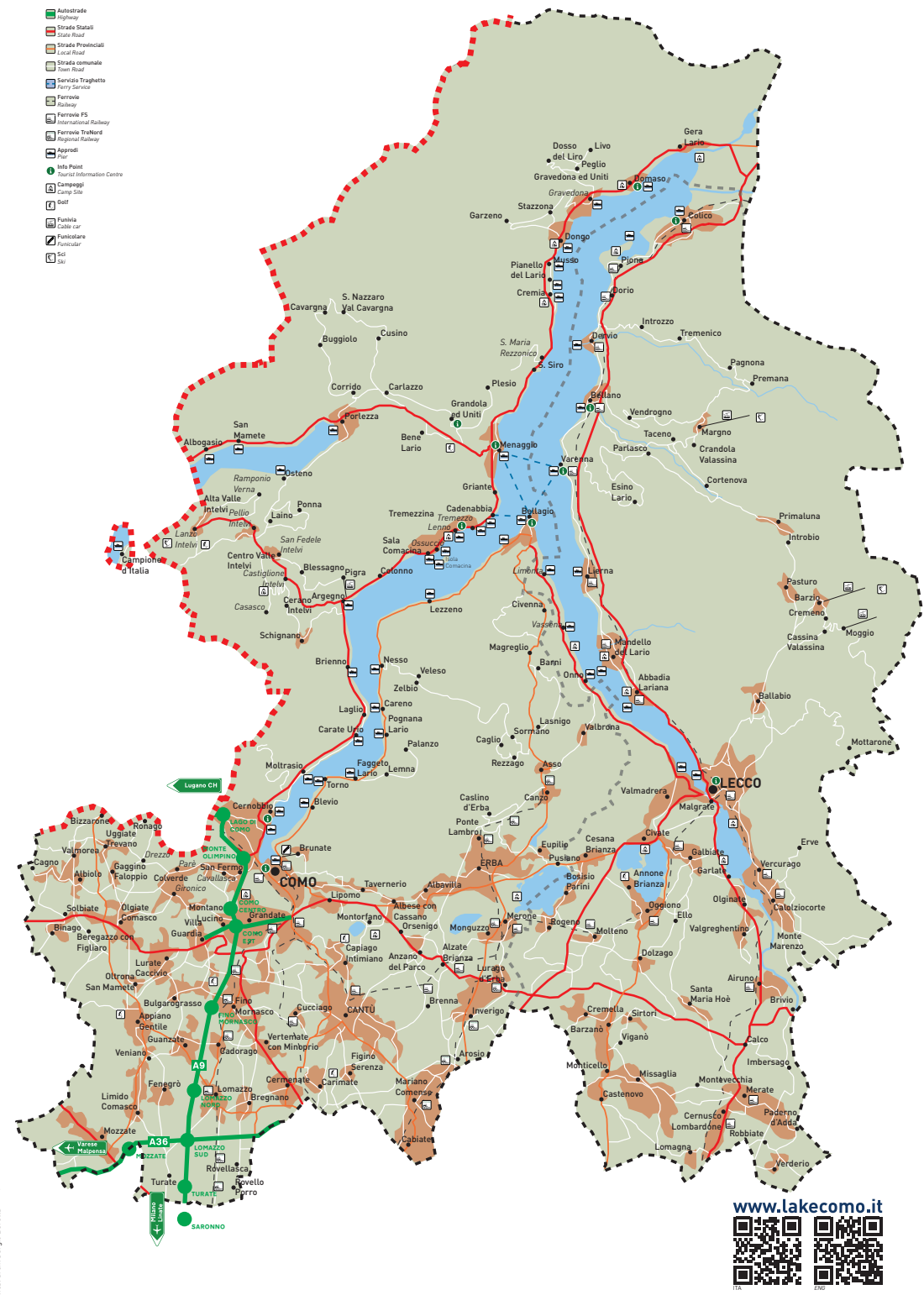
COMUNE DI COMO
CITY HALL
via Vittorio Emanuele II, 97
www.comune.como.it

Scopri Como
con la nostra APP
Inquadra il QR CODE
Discover Como
with our APPs
scan the QR CODE

BILIBIETTO UNICO
SPECIAL MUSEUMS TICKET
È possibile acquistare un unico biglietto con
validità di 3 giorni consecutivi.
You can buy a 3-day ticket valid from 10.00 to
18.00.

da martedì a domenica:
10.00-18.00
chiusi tutti i lunedì
1, 4 gennaio
8, 25, 26 dicembre

From Tuesday to Sunday
10.00-18.00
Closed on Monday
1, 4 January
8, 25, 26 December



Orifici arch. Sergio Boretta/Archaeus